

Исследование проблем экономики бюджета в курсе «Индивидуальный проект»



Учитель физики
Останина Л.В.

Программа данного курса была составлена на основе:

- ФГОС среднего (полного) общего образования
- Положения о проектно-исследовательской деятельности нашей школы.
- Курса для учителей и учащихся «Проектно-исследовательская деятельность учащихся». Автор: Смирнова Лариса Владимировна
- Программы организации внеурочной деятельности школьников «Исследовательская и проектная деятельность обучающихся физике», Автор: Нечипоренко Нелли Васильевна, г. Таганрог.

Цель программы

Организация исследовательской и проектной деятельности десятиклассников



Культура водопотребления



Проблема: Можно ли экономить воду в современном мире.

Цель: Опытным путём установить способы экономии воды в домашних условиях.

Задачи:

1. Изучить описанные в источниках информации свойства воды, её значение.
2. Познакомиться с видами приборов учёта потребляемой воды.
3. Используя анкетирование, наблюдение, эксперимент установить объёмы потребления воды в бытовых нуждах.
4. Предложить способы экономии воды как вариант рационального использования семейного бюджета.

Гипотеза: Если рационально использовать воду в домашних условиях, можно увеличить семейный бюджет.

Предмет исследования: Вода и её потребление.

Объект: Водопотребление в двух семьях.

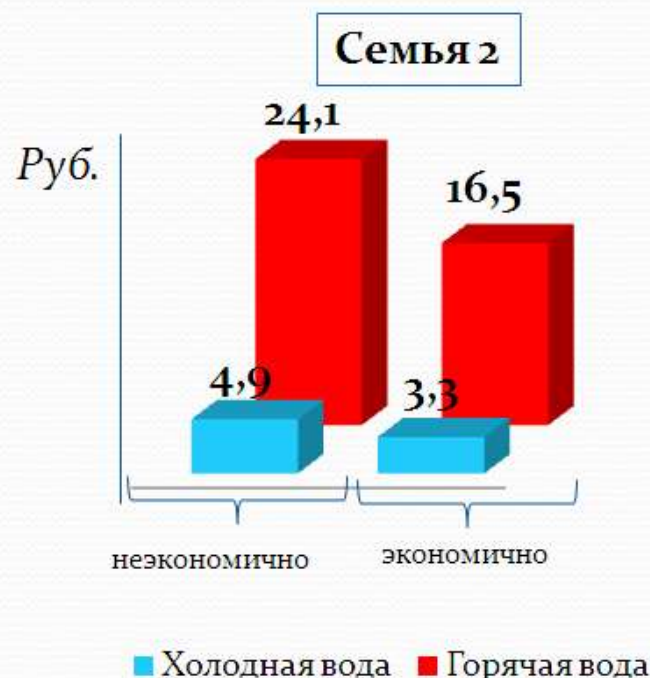
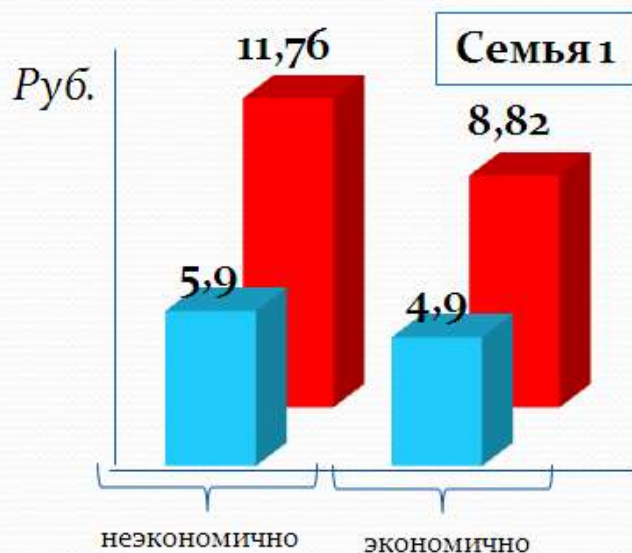
Методы исследования: наблюдение, анкетирование, эксперимент.



Измерение водопотребления дома

Исследование № 1

- *Цель:* установить количество потребленной воды (холодной, горячей) в привычных условиях и традициях - неэкономичное водопотребление и в условиях сокращения потребления по некоторым параметрам - экономичное водопотребление.
- *Срок исследования:* шесть дней.
- *Группа исследуемых:* две семьи.
- *Метод исследования:* наблюдение.



Измерение водопотребления дома

Исследование № 3

- *Цель:* с использованием прибора «Капельница» установить количество воды, вытекающей из крана по каплям.
- *Метод исследования:* эксперимент.



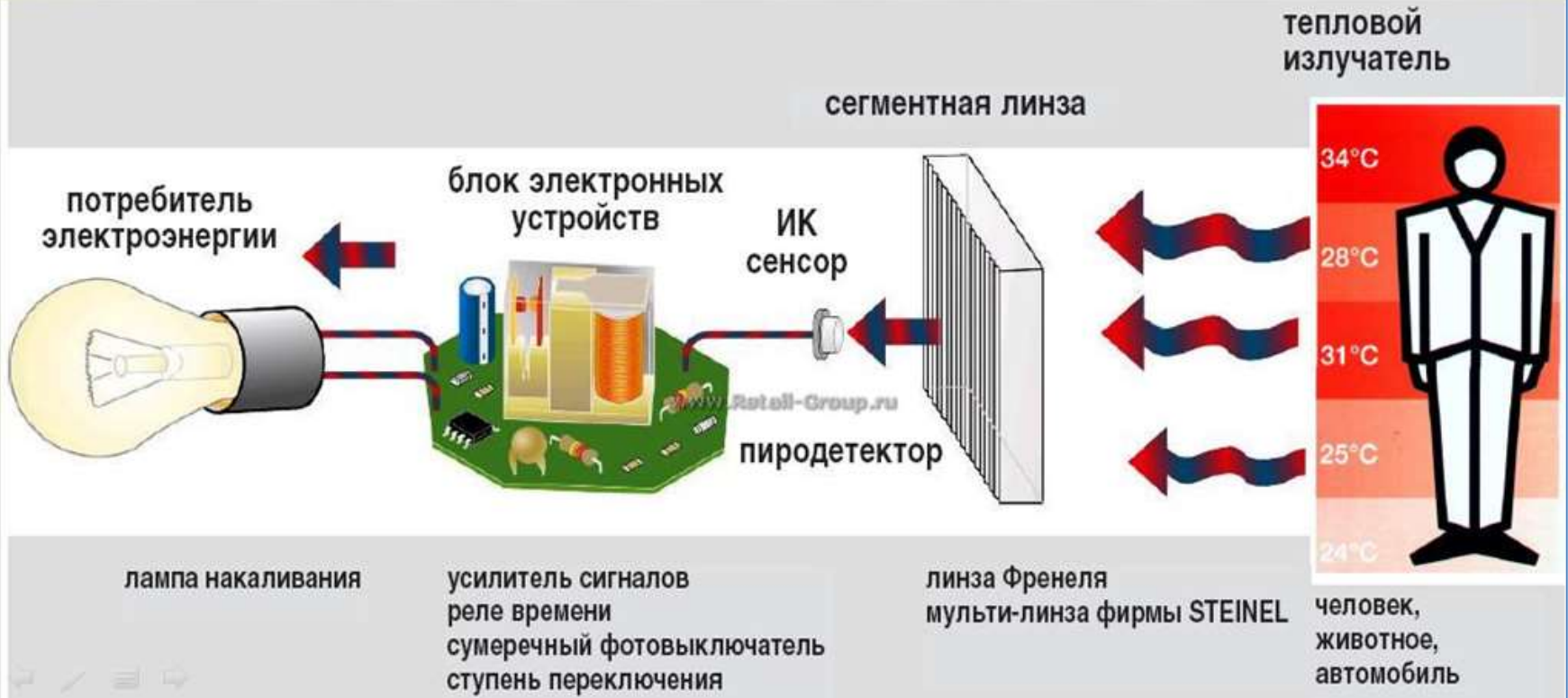
124 литра в
месяц



Принцип работы датчика



Пирометр, Линза Френеля



Гипотеза: Если поставить датчики движения в подъезде, будет экономия электроэнергии?



Ход эксперимента:

Сентябрь:

$$\begin{aligned} 3996-3751*40 &= 9800 \\ 5127-4825*30 &= 9060 \\ &+ = \mathbf{18860} \end{aligned}$$

Октябрь:

$$\begin{aligned} 4227-3996*40 &= 9240 \\ 5406-5127*30 &= 8370 \\ &+ = \mathbf{17710} \end{aligned}$$

Февраль:

$$\begin{aligned} 5209-4977*40 &= 9280 \\ 6618-6304*30 &= 9420 \\ &+ = \mathbf{18700} \end{aligned}$$

Март:

$$\begin{aligned} 5419-5209*40 &= 8400 \\ 6618-6304*30 &= 9420 \\ &+ = \mathbf{16820} \end{aligned}$$



Гипотеза: Если поставить датчики движения в подъезде, будет экономия электроэнергии?



∞ $18860-18700=160$ (за февраль было сэкономлено 160 кВт)

∞ $17710-16820=90$ (за март было сэкономлено 90 кВт)

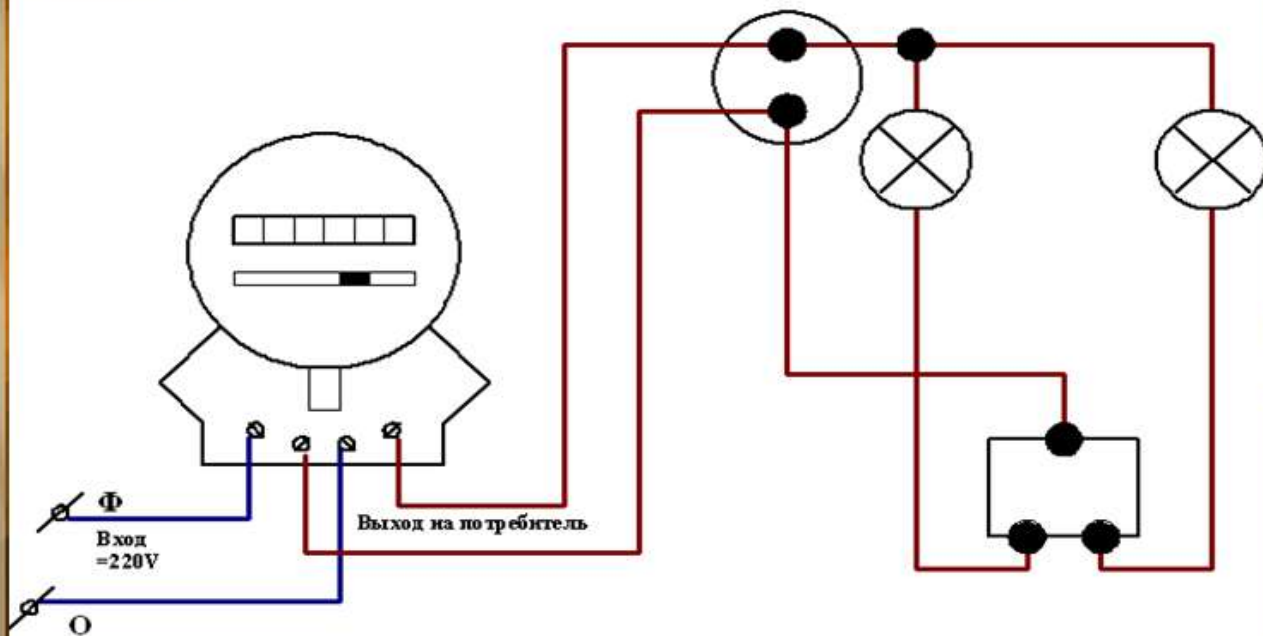
∞ **Вывод:** Если установить датчики движения в подъезде деньги будут экономиться.

Дополнения:

∞ $KTT_1=40$

∞ $KTT_2=30$

Схема и сборка установки



Экономия электроэнергии

Лампа	Средний расход электроэнергии, кВт·ч		Экономия, кВт·ч
	Режим работы без выключений	Режим работы с выключениям и на перемены	
Энергосберегающая	0,136	0,114	0,022
Люминесцентная	0,454	0,446	0,008



Дополнительное исследование 1

Показания счетчика		Расход электроэнергии, кВт·ч	Средний расход электроэнергии, E_5 , кВт·ч
В начале урока	В конце урока		
84245,78	84245,80	0,2	0,2
84245,80	84245,82	0,2	
84245,82	84245,84	0,2	

Показания счетчика		Расход электроэнергии, кВт·ч	Средний расход электроэнергии, E_6 , кВт·ч
В начале урока	В конце урока		
84245,84	84245,86	0,2	0,2
84245,86	84245,88	0,2	
84245,88	84245,90	0,2	

WWW.YOUR-SCHOOL-URL.COM



Дополнительное исследование 2

№ опыта	Количество оборотов диска счетчика	Расход электроэнергии, кВт·ч	Средний расход электроэнергии, E_7 , кВт·ч
1	2	1/300	1/300
2	2	1/300	
3	2	1/300	

№ опыта	Количество оборотов диска счетчика	Расход электроэнергии, кВт·ч	Средний расход электроэнергии, E_8 , кВт·ч
1	2	1/300	1/300
2	2	1/300	
3	2	1/300	

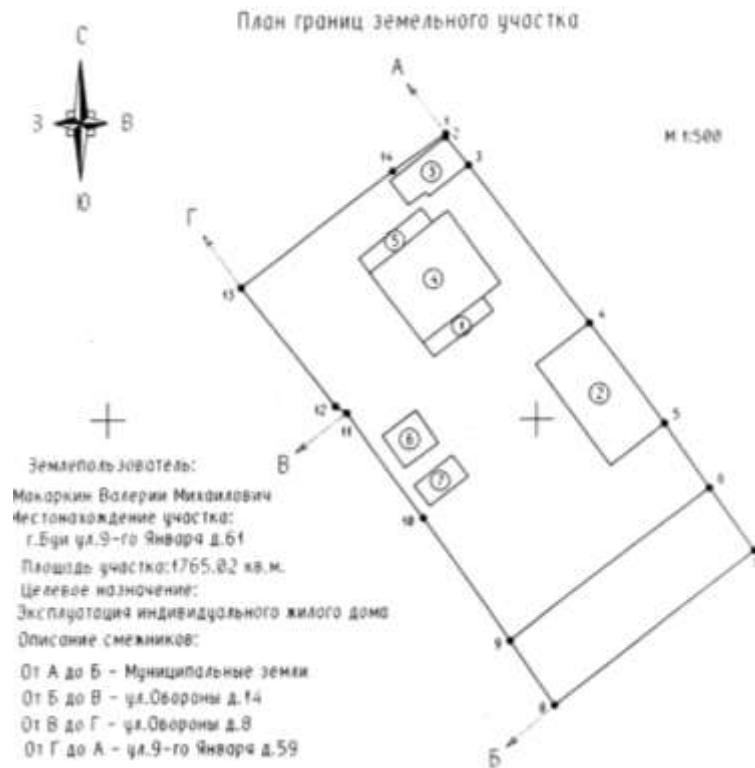
WWW.YOUR-SCHOOL-URL.COM



Утепление дома



Утепление дома



Утепление дома



Утепление дома



Спасибо за внимание!

